

Camlok®



GB

Original operating instructions
(Also applicable for special versions)

DE

Betriebsanleitung
(Gilt auch für Sonderausführungen)

FR

Manuel d'utilisation
(Egalement valable pour les modèles spéciaux)

- **Horizontal lifting clamps**
- **Hebeklemme**
- **Pinces de levage horizontal**

CH/HH

WLL 1,000 - 20,000 kg
(per pair)

Camlok Lifting Clamps

A trading division of

Columbus McKinnon Corporation Limited

Knutsford Way,
Sealand Industrial Estate,
Chester
CH1 4NZ
United Kingdom

Tel: +44 (0) 1244 375375
Fax: +44 (0) 1244 377403
Email: sales@camlok.co.uk
Web: www.camlok.co.uk


COLUMBUS McKINNON
CORPORATION

English

GB

INTRODUCTION

Camlok products have been built in accordance with the state-of-the-art and generally accepted engineering standards. Nonetheless, incorrect handling when using the products may cause dangers to life and limb of the user or third parties and/or damage to the clamp or other property.

The operating company is responsible for the proper and professional instruction of the operating personnel. For this purpose, all operators must read these operating instructions carefully prior to the initial operation.

These operating instructions cover the CH/HH Horizontal Plate Lifting Clamps with smooth and toothed jaws. They are intended to acquaint the user with the clamps and enable him to use it to the full extent of its intended capabilities. The operating instructions contain important information on how to operate the product in a correct and safe manner. Following these instructions helps to avoid dangerous situation, reduce repair costs and downtimes and to increase the reliability and lifetime of the product. The operating instructions must always be available at the place where the clamp is operated. The operating instructions and the accident prevention act valid for the respective country and area where the product is used must be adhered to.

The personnel responsible for operation, maintenance or repair of the product must read, understand and follow these operating instructions.

The owner of this equipment must ensure the information contained within this document is made available to the person(s) operating this equipment.

CORRECT OPERATION

Clamps with smooth jaws:

- These clamps can be used with all types of materials in plate form providing that the plate can withstand the forces imposed on it. The clamps are suitable for lifting single plates or bundles of plate providing the plates are of the same width, have straight square sides and are thicker than 10% of the maximum thickness.

Clamps with toothed jaws:

- Clamps with this option can be used to lift all types of materials in plate form providing that the plate can withstand the forces imposed on it. These clamps are only suitable for lifting single plates with a surface hardness below 300 Brinell (32HRC). The weight of the plate must exceed the minimum load stamped on the side of the clamp.

- The jaw capacity of the clamps are shown in (Tab. 1).

Camlok Lifting Clamps will not accept any liability for damage resulting from misuse. Always follow these operating instructions.

- The load capacity indicated on the unit is the maximum working load limit (WLL) that may be attached.

- Do not stand under a suspended load.

- A lifted or clamped load must not be left unattended for an extended period of time.

- The operator may start moving the load only after it has been attached correctly and all persons are clear of the danger zone.

- Prior to using the clamps in any special atmospheres (high humidity, salty, caustic, alkaline) or handling hazardous goods please consult the manufacturer for advice.

- The clamps may be used at ambient temperatures between -20°C and $+50^{\circ}\text{C}$. Consult the manufacturer in the case of extreme working conditions.

- A single pair of clamps, fitted to a two leg chain sling, is all that is required for moving short length of plate. For longer lengths of plate, two pairs of clamps are needed with a lifting beam.

- Always transport the load slowly, carefully and close to the ground.

- Only use crane hooks with a safety latch.

INCORRECT OPERATION

(List not complete)

- Do not exceed the rated load capacity (WLL) of the unit.

- Only loads within the specified jaw capacity must be picked up.

- Any modifications of the load lifting attachment are prohibited.

- It is forbidden to use the load lifting attachment for the transportation of persons.

- When transporting loads ensure that the load does not swing (Fig. 1) or come into contact with other objects.

- It is forbidden to transport single sheets and bundles of sheets which are subject to major deflection during transport, since the sheets may slip out of the clamp (Fig. 2).

- Always insert the load fully into the mouth of the clamp (Fig. 3).

- Do not use the lifted plate as a suspension point for any other lift.

- The maximum chain sling angle, shown in Fig.4, must not exceed 45° .

- If more than two load lifting attachments are used, a spreader beam **must** be used in order to avoid lateral tensile forces. Do not use four leg slings or endless slings.

- Do not drop the clamps on the ground.

- The unit must not be used in potentially explosive atmospheres.

- Do not use clamps with serrated jaws on bundles of plate, or plates with a surface hardness above 300 Brinell (32HRC).

- Reposition the clamps if the plate tilts more than 5° to the side.

INSPECTION BEFORE INITIAL OPERATION

According to national and international accident prevention and safety regulations hoisting equipment must be inspected:

- in accordance with the risk assessment of the operating company,
- prior to initial operation,
- before the unit is put into service again following a shut down,
- after substantial changes,
- however, at least every six months, by a competent person.

ATTENTION: *Actual operating conditions (e.g. operation in galvanizing facilities) can dictate shorter inspection intervals.*

Repair work may only be carried out by a specialist workshop that uses original Camlok spare parts. The inspection (mainly consisting of a visual inspection and a function check) must determine that all safety devices are complete and fully operational and cover the condition of the unit, suspension, equipment and supporting structure with regard to damage, wear, corrosion or any other alterations. Initial operation and recurring inspections must be documented.

If required, the results of inspections and appropriate repairs must be verified.

Paint damage should be touched up in order to avoid corrosion.

Lubricate all moving parts with a soft grease. In the case of heavy contamination, the unit must be cleaned.

INSPECTIONS BEFORE STARTING WORK

- Check the complete clamp(s) for damage, cracks or deformations.
- The load lifting attachment must open and close easily and freely.

Checking the chain sling

Chain slings must be checked for outer defects, deformations, cracks, wear and pitting. An elongated or worn chain must be replaced.

FITTING THE CLAMP

- Check that the plate is free from grease, oil, scale and paint.
- Check that the plate thickness is adequate to stop excessive sagging.
- Position the clamps on opposite edges of the plates in line with the centre of gravity (for single pair operation).
- Check that the plate is in contact with the back of the clamp.
- Check correct position and fitting before lifting.

LIFTING THE LOAD

- Check position and fitting of the clamp as weight is applied.
- Lift slowly and smoothly at all times.
- Take precautions to stop the load from swinging.
- Minimise side loading of the clamps.
- Place loads down gently.

REGULAR INSPECTION AND MAINTENANCE

According to national and international accident prevention and safety regulations hoisting equipment must be inspected:

- in accordance with the risk assessment of the operating company,
- prior to initial operation,
- before the unit is put into service again following a shut down,
- after substantial changes,
- however, at every six months, by a competent person.

ATTENTION: *Actual operating conditions (e.g. operation in galvanizing facilities) can dictate shorter inspection intervals.*

Repair work may only be carried out by a specialist workshop that uses original Camlok spare parts. The inspection (mainly consisting of a visual inspection and a function check)

must determine that all safety devices are complete and fully operational and cover the condition of the unit, suspension, equipment and supporting structure with regard to damage, wear, corrosion or any other alterations. Initial operation and recurring inspections must be documented.

If required, the results of inspections and appropriate repairs must be verified.

Paint damage should be touched up in order to avoid corrosion.

Lubricate all moving parts with a soft grease. In the case of heavy contamination, the unit must be cleaned.

Repairs may only be carried out by specialist workshops that use original Camlok spare parts.

After repairs have been carried out, and after extended periods of non-use, the load lifting attachment must be inspected again before it is put into service.

The inspections have to be initiated by the operating company.

EC DECLARATION OF CONFORMITY

The EC Declaration of Conformity received with this product when purchased new is for the completed assembly. The component parts making up this item of lifting equipment are designed and supplied for use as an assembly of different parts and must never be dismantled so that they can be used separately.

TRANSPORT, STORAGE, TAKE OUT OF SERVICE AND DISPOSAL

Observe the following for transporting the unit:

- Do not drop or throw the unit, always deposit it carefully.
- Use suitable transport means. These depend on the local conditions.

Observe the following for storing or temporarily taking the unit out of service:

- Store the unit at a clean and dry place.
- Protect the unit against contamination, humidity and damage by means of a suitable cover.
- If the unit is to be used again after it has been taken out of service, it must first be

inspected again by a competent person.

VORWORT

Produkte der Camlok sind nach dem Stand der Technik und den anerkannten gültigen Regeln gebaut. Durch unsachgemäße Handhabungen können dennoch bei der Verwendung der Produkte Gefahren für Leib und Leben des Benutzers oder Dritter auftreten bzw. Beschädigungen am Hebezeug oder anderen Sachwerten entstehen.

Das Bedienpersonal muss vor Arbeitsbeginn eingewiesen worden sein. Dazu ist die Betriebsanleitung von jedem Bediener vor der ersten Inbetriebnahme sorgfältig zu lesen.

Diese Betriebsanleitung soll erleichtern, das Produkt kennenzulernen und die bestimmungsgemäßen Einsatzmöglichkeiten zu nutzen. Die Betriebsanleitung enthält wichtige Hinweise, um das Produkt sicher, sachgerecht und wirtschaftlich zu betreiben. Ihre Beachtung hilft Gefahren zu vermeiden, Reparaturkosten und Ausfallzeiten zu vermindern und die Zuverlässigkeit und Lebensdauer des Produktes zu erhöhen. Die Betriebsanleitung muss ständig am Einsatzort des Produktes verfügbar sein. Neben der Betriebsanleitung und den im Verwenderland und an der Einsatzstelle geltenden verbindlichen Regelungen zur Unfallverhütungsvorschrift sind auch die anerkannten Regeln für sicherheits- und fachgerechtes Arbeiten zu beachten.

Das Personal für Bedienung, Wartung oder Reparatur des Produktes muss die Anweisungen in dieser Betriebsanleitung lesen, verstehen und befolgen.

Die beschriebenen Schutzmaßnahmen führen nur dann zu der erforderlichen Sicherheit, wenn das Produkt bestimmungsgemäß betrieben und entsprechend den Hinweisen installiert bzw. gewartet wird. Der Betreiber ist verpflichtet, einen sicheren und gefahrlosen Betrieb zu gewährleisten.

BESTIMMUNGSGEMÄSSE VERWENDUNG

- Das Lastaufnahmemittel dient dem Transport von einzelnen liegenden Grobblechen und gebündelten Blechpaketen, die beim Transport keine wesentliche Durchbiegung erfahren. Dabei ist auf den Greifbereich zu achten (Tab. 1).

Eine andere oder darüber hinausgehende Benutzung gilt als nicht bestimmungsgemäß. Für hieraus resultierende Schäden haftet die Firma Columbus McKinnon Industrial Products GmbH nicht. Das Risiko trägt

allein der Anwender/Betreiber.

- Das Lastaufnahmemittel ist für alle Hebegüter aus Stahl und anderen Materialien geeignet, die den über das Lastaufnahmemittel eingeleiteten Kräften standhalten und auf die es sich bis zum Maulgrund aufschieben lässt.
- Die auf dem Gerät angegebene Tragfähigkeit (WLL) ist die maximale Last, die angeschlagen werden darf.
- Der Aufenthalt unter einer angehobenen Last ist verboten.
- Lasten nicht über längere Zeit oder unbeaufsichtigt in angehobenem oder gespanntem Zustand belassen.
- Der Bediener darf eine Lastbewegung erst dann einleiten, wenn er sich davon überzeugt hat, dass die Last richtig angeschlagen ist und sich keine Personen im Gefahrenbereich aufhalten.
- Beim Einhängen des Lastaufnahmemittels ist vom Bediener darauf zu achten, dass das Lastaufnahmemittel so bedient werden kann, dass der Bediener weder durch das Gerät selbst noch durch das Tragmittel oder die Last gefährdet wird.
- Vor dem Einsatz des Lastaufnahmemittels in besonderen Atmosphären (hohe Feuchtigkeit, salzig, ätzend, basisch) oder der Handhabung gefährlicher Güter (z.B. feuerflüssige Massen, radioaktive Materialien) ist mit dem Hersteller Rücksprache zu halten.
- Das Lastaufnahmemittel kann in einer Umgebungstemperatur zwischen -20°C und +50°C eingesetzt werden.
- Bei Extrembedingungen muss mit dem Hersteller Rücksprache genommen werden.
- Zweisträngige Hebegeschirre eignen sich nur für kleinformatige Bleche mit geringen Gewichten, bei denen Pendelbewegungen während des Transports von Hand ausgeglichen werden können. Beim Anschlagen des Lastaufnahmemittels ist darauf zu achten, dass der Schwerpunkt der Last mittig zwischen den Lastaufnahmemitteln liegt, damit sich keine Schräglage einstellt. In Verbindung mit einer Traverse sind zwei zweisträngige Hebegeschirre universell einsetzbar.
- Der Transport des Hebegutes sollte immer langsam, vorsichtig und bodennah durchgeführt werden.
- Es dürfen nur Kranhaken mit Sicherungsfalle verwendet werden.
- Die Aufhängeöse des Lastaufnahmemittels muss im Kranhaken genügend Platz haben und frei beweglich sein.
- Bei Funktionsstörungen ist das Lastaufnahmemittel sofort außer Betrieb zu setzen.

SACHWIDRIGE VERWENDUNG

(nicht vollständige Auflistung)

- Die Tragfähigkeit (WLL) darf nicht überschritten werden.
- Es darf nur Hebezeug im angegebenen Greifbereich aufgenommen werden. Insbesondere bei Lastaufnahmemitteln, deren Greifbereich nicht bei 0 beginnt, sind die Mindestabmessungen des Hebegutes unbedingt einzuhalten.
- An dem Lastaufnahmemittel dürfen keine Veränderungen durchgeführt werden.
- Die Benutzung des Lastaufnahmemittels zum Transport von Personen ist verboten.
- Beim Transport der Last ist eine Pendelbewegung (Fig. 1) und das Anstoßen an Hindernisse zu vermeiden.
- Mit dem Lastaufnahmemittel darf jeweils nur ein Blech oder ein Blechpaket transportiert werden.
- Der Transport von Einzelblechen oder Blechpaketen, die beim Transport eine wesentliche Durchbiegung erfahren, ist verboten, weil die Bleche aus der Klemme herausrutschen können (Fig. 2).
- Das Hebezeug muss immer bis zum Anschlag aufgeschoben werden (Fig. 3).
- Der Grundkörper darf nicht zum Anheben von weiteren Lastaufnahmemitteln oder zum Anschlagen von Lasten mittels Seilen, Bändern oder Ketten benutzt werden.
- Die Anordnung der Klemmen an der Last muss so erfolgen, dass der Neigungswinkel β in keinem Fall größer als 45° ist (Fig. 4).
- Bei viersträngigen Hebegeschirren muss die Anordnung der Klemme an der Last so erfolgen, dass beide Neigungswinkel der Anschlagketten keinesfalls größer als 30° bzw. 45° sind (Fig. 4 und Fig. 5).
- Werden mehr als 2 Lastaufnahmemittel verwendet, **muss** zur Vermeidung von unzulässigen seitlichen Zugkräften eine Traverse zum Einsatz kommen.
- Lastaufnahmemittel nicht aus großer Höhe fallen lassen.
- Das Gerät darf nicht in explosionsfähiger Atmosphäre eingesetzt werden.

PRÜFUNG VOR DER ERSTEN INBETRIEBNAHME

Laut bestehenden nationalen/internationalen Unfallverhütungs- bzw. Sicherheitsvorschriften müssen Hebezeuge

- gemäß der Gefahrenbeurteilung des Betreibers,
- vor der ersten Inbetriebnahme,
- vor der Wiederinbetriebnahme nach Stilllegung,
- nach grundlegenden Änderungen,

- jedoch mindestens 1 x jährlich durch eine befähigte Person geprüft werden.

ACHTUNG: Die jeweiligen Einsatzbedingungen (z.B. in der Galvanik) können kürzere Prüfintervalle notwendig machen.

Reparaturarbeiten dürfen nur von Fachwerkstätten, die Original Camlok-Ersatzteile verwenden, durchgeführt werden. Die Prüfung (im Wesentlichen Sicht- und Funktionsprüfung) hat sich auf die Vollständigkeit und Wirksamkeit der Sicherheitseinrichtungen sowie auf den Zustand des Gerätes, der Tragmittel, der Ausrüstung und der Tragkonstruktion hinsichtlich Beschädigung, Verschleiß, Korrosion oder sonstigen Veränderungen zu erstrecken.

Die Inbetriebnahme und die wiederkehrenden Prüfungen müssen dokumentiert werden (z.B. in der CMCO-Werksbescheinigung).

Auf Verlangen sind die Ergebnisse der Prüfungen und die sachgemäße Reparaturdurchführung nachzuweisen.

Lackbeschädigungen sind auszubessern, um Korrosion zu vermeiden. Alle Gelenkstellen und Gleitflächen sind leicht einzuölen. Bei starker Verschmutzung ist das Gerät zu reinigen.

PRÜFUNG VOR ARBEITSBEGINN

- Das gesamte Lastaufnahmemittel ist auf Beschädigungen, Risse oder Verformungen hin zu überprüfen.
- Das Lastaufnahmemittel muss sich leichtgängig öffnen und schließen lassen.

Überprüfung der Anschlagkette

Anschlagketten müssen auf äußere Fehler, Verformungen, Anrisse, Verschleiß und Korrosionsnarben überprüft werden.

Eine gelängte oder verschlissene Kette muss ausgetauscht werden.

GEBRAUCH DES

LASTAUFNAHMEMITTELS

Das Hebegeschirr wird am Tragmittel so weit abgelassen, dass die Klemmen im geöffneten Zustand bis zum Maulgrund auf das Hebegut geschoben werden können. Dabei sind die Klemmen so am Hebegut anzuordnen, dass der angenommene Schwerpunkt der zu transportierenden Last möglichst lotrecht unter der Aufhängeöse des Hebegeschirrs liegt.

Durch vorsichtiges Anheben werden die Klemmbacken gegen das Hebegut gedrückt und es kann sicher verfahren werden. Nachdem der Arbeitsvorgang beendet wurde, ist das Tragmittel soweit herunterzufahren, dass das Lastaufnahmemittel entlastet bzw. die Aufhängeöse völlig frei beweglich ist. Nun können die Klemmbacken angehoben und die

Klemmen vom Hebegut genommen werden.

PRÜFUNG/WARTUNG

Laut bestehenden nationalen/internationalen Unfallverhütungs- bzw. Sicherheitsvorschriften müssen Hebezeuge

- gemäß der Gefahrenbeurteilung des Betreibers,
- vor der ersten Inbetriebnahme,
- vor der Wiederinbetriebnahme nach Stilllegung,
- nach grundlegenden Änderungen,
- jedoch mindestens 1 x jährlich durch eine befähigte Person geprüft werden.

ACHTUNG: Die jeweiligen Einsatzbedingungen (z.B. in der Galvanik) können kürzere Prüfintervalle notwendig machen.

Reparaturarbeiten dürfen nur von Fachwerkstätten, die Original Camlok-Ersatzteile verwenden, durchgeführt werden. Die Prüfung (im Wesentlichen Sicht- und Funktionsprüfung) hat sich auf die Vollständigkeit und Wirksamkeit der Sicherheitseinrichtungen sowie auf den Zustand des Gerätes, der Tragmittel, der Ausrüstung und der Tragkonstruktion hinsichtlich Beschädigung, Verschleiß, Korrosion oder sonstigen Veränderungen zu erstrecken.

Die Inbetriebnahme und die wiederkehrenden Prüfungen müssen dokumentiert werden (z.B. in der CMCO-Werksbescheinigung).

Auf Verlangen sind die Ergebnisse der Prüfungen und die sachgemäße Reparaturdurchführung nachzuweisen.

Lackbeschädigungen sind auszubessern, um Korrosion zu vermeiden. Alle Gelenkstellen und Gleitflächen sind leicht einzuölen. Bei starker Verschmutzung ist das Gerät zu reinigen.

Reparaturen dürfen nur von Fachwerkstätten, die Original Camlok-Ersatzteile verwenden, durchgeführt werden.

Nach einer erfolgten Reparatur sowie nach längerer Standzeit ist das Lastaufnahmemittel vor der Wiederinbetriebnahme erneut zu prüfen.

Die Prüfungen sind vom Betreiber zu veranlassen.

TRANSPORT, LAGERUNG, AUSSERBETRIEBNAHME UND ENTSORGUNG

Beim Transport des Gerätes sind folgende Punkte zu beachten:

- Gerät nicht stürzen oder werfen, immer vorsichtig absetzen.
- Geeignete Transportmittel verwenden. Diese richten sich nach den örtlichen Gegebenheiten.

Bei der Lagerung oder der vorüberge-

henden Außerbetriebnahme des Gerätes sind folgende Punkte zu beachten:

- Das Gerät an einem sauberen, trockenen und möglichst frostfreien Ort lagern.
- Das Gerät vor Verschmutzung, Feuchtigkeit und Schäden durch eine geeignete Abdeckung schützen.
- Soll das Gerät nach der Außerbetriebnahme wieder zum Einsatz kommen, ist es zuvor einer erneuten Prüfung durch eine befähigte Person zu unterziehen.

Entsorgung:

Nach Außerbetriebnahme sind die Teile des Gerätes und gegebenenfalls die Betriebsstoffe (Öle, Fette, etc.) entsprechend den gesetzlichen Bestimmungen der Wiederverwertung zuzuführen bzw. zu entsorgen.

Weitere Informationen und Betriebsanleitungen zum Download sind unter www.camlok.com zu finden!

INTRODUCTION

Les produits Camlock ont été conçus conformément aux normes d'ingénierie les plus récentes et généralement admises. Une manipulation incorrecte lors de l'utilisation des produits peut cependant mettre en danger l'opérateur et de tierces personnes et/ou endommager la pince ou d'autres équipements. L'entreprise d'exploitation est responsable de la formation du personnel opérateur. Tout opérateur doit donc lire attentivement ces instructions avant la 1ère mise en service.

Ces instructions d'utilisation sont valables pour les pinces de levage horizontal de plaque CH/HH avec mâchoires lisses et dentées. Elles sont destinées à familiariser l'utilisateur avec les pinces et lui permettre de l'utiliser au maximum de ses capacités. Les instructions d'utilisation contiennent des informations importantes sur la manière d'utiliser l'appareil de manière sécurisée et efficace. Le respect de ces instructions permet d'éviter les dangers, de minimiser les frais de réparation et les pannes, d'améliorer la fiabilité et d'allonger la durée de vie du produit. L'utilisateur doit toujours avoir accès à ce manuel sur le lieu d'utilisation. Ce manuel d'utilisation et la loi sur la prévention des accidents sont en vigueur pour les pays et régions dans lesquels l'appareil est exploité.

Le personnel responsable de l'utilisation, de l'entretien ou de la réparation de ce produit doit lire, comprendre et se conformer aux instructions de ce manuel.

UTILISATION CONFORME

Pinces à mâchoires lisses :

- Ces pinces peuvent être utilisées avec n'importe quel matériau en forme de tôle supportant les forces qui lui sont imposées. Les pinces conviennent pour le levage de tôle unique ou de piles de tôles, si elles sont de la même largeur, ont des arêtes droites et sont plus épaisses que 10 % de l'épaisseur totale.

Pinces à mâchoires dentées:

- Ces pinces peuvent être utilisées avec n'importe quel matériau en forme de tôle, tant que celle-ci supporte les forces qui lui sont imposées. Ces pinces sont uniquement conçues pour le levage de tôle unique avec une dureté de surface de 300 Brinell (32 HRC). Le poids de la tôle ne doit pas excéder la charge minimum inscrite sur le côté de la pince.

- La capacité de serrage des pinces est donnée dans le (Tab. 1).

Camlock Lifting Clamps décline toute responsabilité en cas de dommages résultant d'une utilisation incorrecte. Toujours se conformer à ce manuel d'utilisation.

- La capacité de charge indiquée sur l'appareil est le poids de charge maximal autorisé (WLL).
- Ne pas se tenir sous une charge suspendue.
- Une charge soulevée ou fixée ne doit pas être laissée sans surveillance pendant une longue période.
- L'utilisateur doit déclencher le déplacement de la charge uniquement après s'être assuré que la charge est bien fixée et que personne ne se trouve dans la zone de danger.
- Avant l'utilisation des pinces en conditions spéciales (atmosphère très humide, salée, corrosive ou alcaline) ou pour manipuler des matières dangereuses, merci de consulter le fabricant.
- Les pinces peuvent être utilisées dans une température ambiante comprise entre -20°C et +50°C. En cas de conditions extrêmes, contacter le fabricant.
- Une seule paire de pinces accrochées à une élingue de chaîne deux brins suffit à déplacer une tôle de faible longueur. Pour des tôles de longueur plus élevée, deux paires de pinces sont nécessaires avec un palonnier.
- La charge doit toujours être transportée lentement, avec prudence et près du sol.
- Utiliser uniquement des crochets de palan munis d'un loquet de sécurité.

UTILISATION INCORRECTE

(Liste non exhaustive)

- Ne pas dépasser la capacité de charge maximale (WLL).
- Seules les charges comprises dans la capacité de préhension indiquée peuvent être soulevées.
- Toute modification de l'appareil de levage est interdite.
- Il est interdit d'utiliser l'appareil de levage pour le transport de personnes.
- Lors du transport de la charge, vérifier qu'elle ne se balance pas (Fig. 1) ou qu'elle ne rentre pas en contact avec d'autres objets.
- Il est interdit de transporter des tôles ou des lots de tôles soumis à une forte déflexion lors du transport. Elles risqueraient de glisser hors de la pince (Fig. 2).
- Insérer entièrement la charge dans les mâchoires de serrage (Fig. 3).
- Ne pas utiliser les tôles suspendues comme oint de suspension pour toute autre charge.
- L'angle maximal de l'élingue de chaîne (Fig. 4) ne doit pas excéder 45°.
- Pour l'utilisation de plus de deux appareils de

levage, un palonnier doit être employé pour éviter toute force de traction latérale. Ne pas utiliser d'élingues quatre brins ou multiples.

- Ne pas faire tomber les pinces.
- L'appareil ne doit pas être utilisé dans une atmosphère explosible.
- Ne pas utiliser les pinces à mâchoires dentées sur les piles de tôles ou sur les tôles ayant une dureté de surface de 300 Brinell (32 HRC).
- Replacer les pinces si la tôle s'incline de plus de 5° sur le côté.

INSPECTION AVANT 1ERE MISE EN SERVICE

Conformément aux réglementations nationales et internationales relatives à la prévention des accidents et la sécurité, les équipements de levage doivent être inspectés: conformément à l'évaluation des risques de l'entreprise d'exploitation, avant la première mise en service, avant de remettre en service après une mise à l'arrêt.

après des modifications significatives, dans tous les cas, tous les six mois, par une personne compétente.

ATTENTION: *Dans les conditions d'utilisation réelles (par ex. utilisation dans une usine de galvanisation) ces inspections doivent éventuellement être plus fréquentes.*

Les réparations doivent uniquement être effectuées par un atelier spécialisé utilisant des pièces de rechange Camlock d'origine. L'inspection (principalement visuelle et fonctionnelle) doit garantir que les dispositifs de sécurité sont complets et entièrement opérationnels et couvrir l'état de l'appareil, de la suspension, de l'équipement et de la structure de support en portant attention aux dommages, à l'usure, à la corrosion et aux autres altérations. Consigner les résultats de toutes les inspections.

Si nécessaire, les résultats de ces inspections et les réparations qui en découlent doivent être vérifiés.

Repeindre les zones écaillées pour éviter la corrosion.

Lubrifier toutes les parties mobiles avec un lubrifiant doux. Nettoyer l'appareil de levage s'il est très sale.

VERIFICATIONS AVANT CHAQUE UTILISATION

- Contrôler la détérioration, les craquelures ou les déformations de la/des pince(s).
- L'appareil de levage doit s'ouvrir et se fermer facilement et librement.

Vérifier l'élingue de chaîne

Contrôler les défauts, déformations, craquelures, l'usure et la corrosion des élingues de chaînes.

Remplacer les chaînes distendues ou usées.

FIXATION DE LA PINCE

- Vérifier que la tôle ne comporte pas de trace de graisse, d'huile, de craquelure et de peinture.

- Vérifier que l'épaisseur de la tôle est suffisante pour éviter un affaissement trop important.

- Placer les pinces sur les côtés opposés des tôles, alignées avec leur centre de gravité (pour utilisation avec une seule paire).

- Vérifier que la tôle est en contact avec l'arrière de la pince.

- Vérifier que les pinces sont bien placées et fixées avant le levage.

LEVAGE DE LA CHARGE

- Vérifier la position et la fixation de la pince lorsque la charge est posée.

- Toujours lever doucement et lentement.

- Faire attention à ce que la charge ne se balance pas.

- Éviter le chargement des pinces par le côté.

- Poser doucement la charge.

MAINTENANCE ET INSPECTION

Conformément aux réglementations nationales et internationales relatives à la prévention des accidents et la sécurité, les équipements de levage doivent être inspectés conformément à l'évaluation des risques de l'entreprise d'exploitation,

avant la première mise en service, avant une remise en service.

après des modifications importantes,

dans tous les cas, tous les six mois, par une personne compétente.

ATTENTION: *Dans les conditions d'utilisation réelles (par ex. utilisation dans une usine de galvanisation) ces inspections doivent éventuellement être plus fréquentes.*

Les réparations doivent uniquement être effectuées par un atelier spécialisé utilisant des pièces de rechange Camlock d'origine. L'inspection (contrôle visuel et fonctionnel) doit garantir que les dispositifs de sécurité sont complets et entièrement opérationnels. Elle concerne l'état de l'appareil, de la suspension, de l'équipement et de la structure de support par une vérification des dommages, de l'usure, de la corrosion et des autres altérations éventuelles.

Consigner les résultats de toutes les inspections.

Si nécessaire, les résultats de ces inspections et les réparations qui en découlent doivent être vérifiés.

Repeindre les zones écaillées pour éviter la corrosion.

Lubrifier toutes les parties mobiles avec un lubrifiant doux. Nettoyer l'appareil de levage s'il est très sale.

Les réparations doivent être uniquement effectuées par des ateliers spécialisés utilisant des pièces de rechange Camlok d'origine.

Après des réparations ou de longues périodes sans utilisation, l'appareil de levage doit être inspecté avant d'être remis en service.

L'entreprise d'exploitation est tenue d'organiser ces inspections.

TRANSPORT, STOCKAGE, MISE HORS SERVICE ET MISE AU REBUT

Respecter les points suivants lors du transport de l'appareil:

Ne pas faire tomber ou jeter l'appareil, toujours poser avec précaution.

Utiliser des moyens de transport appropriés. Ceux-ci dépendent des conditions sur place.

Respecter les points suivants lors du stockage ou de la mise hors service temporaire de l'appareil:

Stocker l'appareil dans un endroit propre et sec.

Protéger l'appareil de la pollution, de l'humidité et d'autres détériorations au moyen d'une protection adaptée.

Si l'appareil est utilisé après avoir été mis hors service, il doit d'abord être inspecté par une personne compétente.

Mise au rebut:

Après la mise hors service de l'appareil, recycler ou éliminer les pièces de l'appareil et, le cas échéant, les matériaux utilisés (lubrifiant, graisse, etc.) conformément aux dispositions légales.

Pour obtenir de plus amples informations et télécharger d'autres manuels, consulter notre site www.camlok.co.uk

GB

Incorrect operation

DE

Sachwidrige Verwendung

FR

Utilisations incorrectes

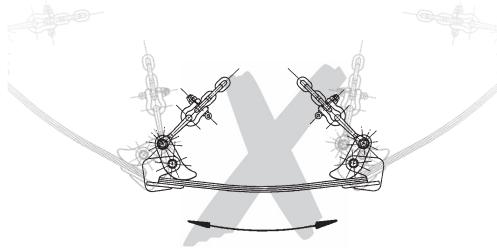


Fig. 1

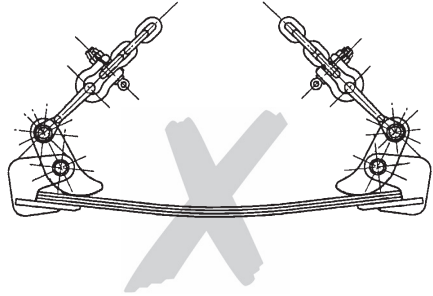


Fig. 2

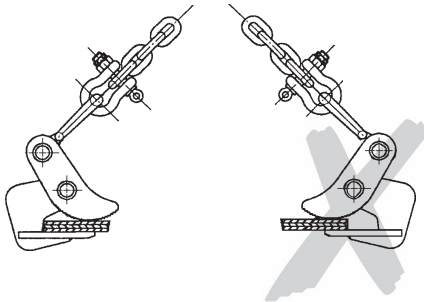


Fig. 3

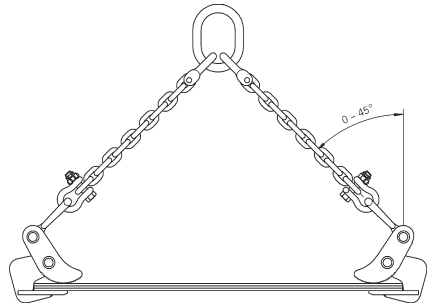


Fig. 4

Description

- 1 Body
- 2 Clamping jaw, 2-parts
- 3 Suspension eye
- 4 Shackle with nut and splint
- 5 Chain

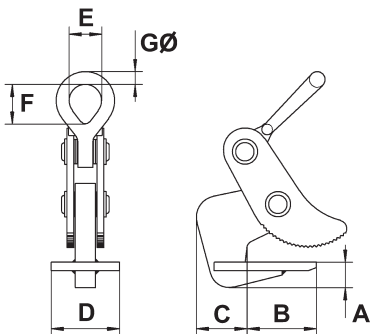
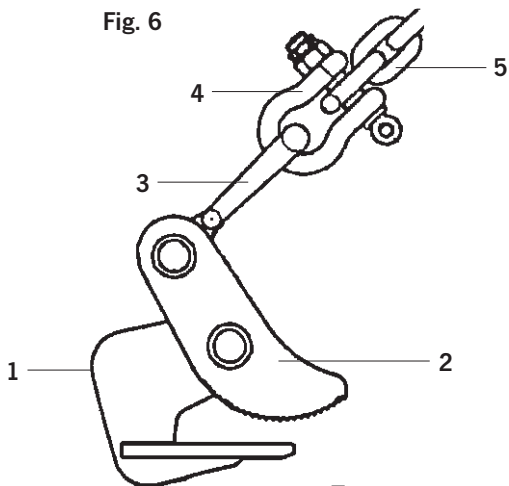
Beschreibung

- 1 Grundkörper
- 2 Klemmbacke, zweiteilig
- 3 Aufhängeöse
- 4 Schäkkel mit Mutter und Splint
- 5 Kette

Description

- 1 Corps
- 2 Mâchoire pivotante, 2ème partie
- 3 Anneau de suspension
- 4 Manille avec écrou et goupille
- 5 Chaîne

Fig. 6



Tab. 1

Model	Capacity*	Jaw capacity	A	B	C	D	E	F	G	Weight**
Modell	Tragfähigkeit*	Greifbereich	[mm]	[mm]	[mm]	[mm]	[mm]	[mm]	[mm]	Gewicht**
Modèle	Capacité*	de préhension	[mm]	[mm]	[mm]	[mm]	[mm]	[mm]	[mm]	Poids**
	[kg]	[mm]								[kg]
CH1***	1000	5 - 32	15	82	60	100	32	44	13	8
CH2	2000	5 - 32	30	82	60	100	50	73	18	11
CH2L	2000	20 - 50	30	82	60	100	50	73	18	12
CH4	4000	5 - 50	40	112	80	100	64	92	25	17
CH4L	4000	50 - 100	40	112	80	100	64	92	25	23
CH6	6000	5 - 75	55	172	100	130	90	130	35	46
CH6L	6000	50 - 125	55	172	100	130	90	130	35	56
CH8	8000	5 - 75	55	172	105	130	90	130	35	53
CH8L	8000	50 - 125	55	172	105	130	90	130	35	60
CH10	10000	5 - 100	65	215	120	150	114	114	35	95
CH10L	10000	50 - 150	65	215	120	150	114	114	35	108
CH15	15000	5 - 100	71	230	120	150	114	114	35	110
CH15L	15000	50 - 150	71	230	120	150	114	114	35	123
CH20	20000	5 - 100	70	220	118	220	80	80	38	165
CH20L	20000	50 - 150	70	220	118	220	80	80	38	172
HH8	5 - 32	5 - 50	55	168	105	130	67	67	24	21
HH8L	50 - 100	50 - 100	55	168	105	130	67	67	24	28

*per pair

**weight per pair of clamps without chains

GB

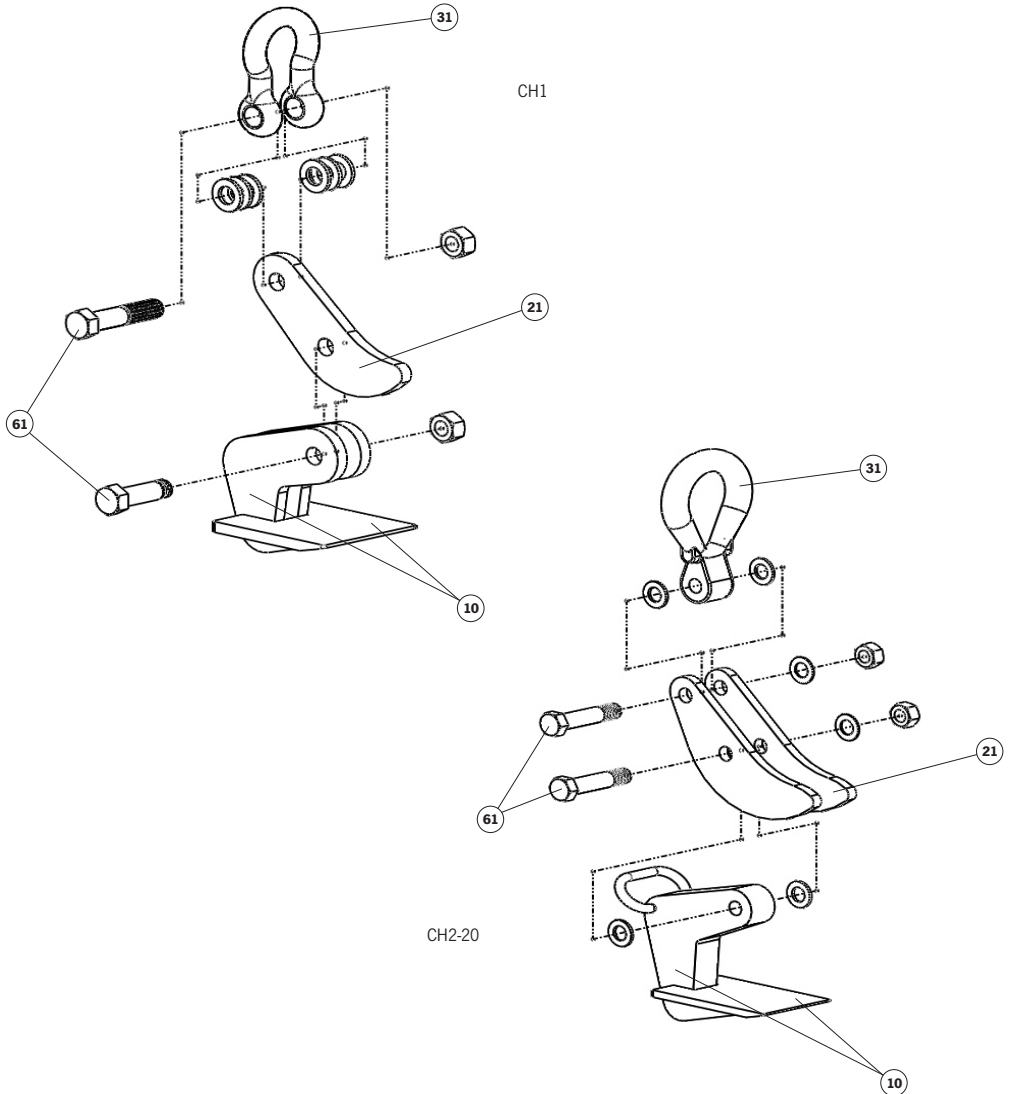
No specialist tools are required to repair clamps. Heat may be required to release the bonding compound on some screws.
 After repair use STUDLOCK on all screws removed.
 Always quote clamp serial number, part description and model when ordering spares.

DE

Um Klemmen/Greifer zu reparieren, werden keine Spezialwerkzeuge benötigt.
 Um Schrauben, die mit flüssiger Schraubensicherung gesichert wurden, zu lösen, wird eventuell Hitze benötigt.
 Nach der Reparatur sollten alle Schrauben mit flüssiger Schraubensicherung (z.B. STUDLOCK oder Loctite) montiert werden.
 Bei der Bestellung von Ersatzteilen immer Serien-Nr. der Klemme/ des Greifers, Bezeichnung des Teils und Modell angeben.

FR

Des outils spécialisés ne sont pas nécessaires pour réparer les pinces. Une source de chaleur peut être nécessaire pour défaire la colle sur certaines vis.
 Après réparation, utiliser STUDLOCK sur toutes les vis retirées.
 Toujours stipuler le numéro de série de la pince, la description de la pièce et le modèle lors de la commande des pièces de rechange.



Item Item (DE) Item (FR)	Description Description (DE) Description (FR)	CH1	CH2	CH2L	CH4	CH4L
10	Body Assembly	4300008220	4300008226	4300008229	4300008232	4300008234
21a	Smooth Jaws	4300008222	59000633	59000633	59000634	4300008243
21b	Serrated Jaws	4300012602	4300012603	4300012603	4300012604	4300012604
31	Shackle	4300008223	4300003538	4300003538	4300007750	4300007750
61	Pair Bolts	4300008224	4300008228	4300008228	4300008228	4300008228

**All parts supplied are for one clamp.*

Item Item (DE) Item (FR)	Description Description (DE) Description (FR)	CH6	CH6L	CH8	CH8L
10	Body Assembly	4300008235	4300008241	4300008244	4300008248
21a	Smooth Jaws	4300008236	4300008242	4300008245	4300008249
21b	Serrated Jaws	4300012605	4300012605	on request	on request
31	Shackle	4300008246	4300008246	4300008246	4300008246
61	Pair Bolts	4300008240	4300008240	4300008247	4300008247

**All parts supplied are for one clamp.*

Item Item (DE) Item (FR)	Description Description (DE) Description (FR)	CH10	CH10L	CH15	CH15L
10	Body Assembly	4300008250	4300008254	on request	on request
21a	Smooth Jaws	4300008251	4300008255	on request	on request
21b	Serrated Jaws	on request	on request	on request	on request
31	Shackle	4300008252	4300008252	on request	on request
61	Pair Bolts	4300008253	4300008253	on request	on request

**All parts supplied are for one clamp.*

Item Item (DE) Item (FR)	Description Description (DE) Description (FR)	CH20	CH20L	HH8	HH8L
10	Body Assembly	on request	on request	on request	on request
21a	Smooth Jaws	on request	on request	on request	on request
21b	Serrated Jaws	on request	on request	on request	on request
31	Shackle	on request	on request	on request	on request
61	Pair Bolts	on request	on request	on request	on request

**All parts supplied are for one clamp.*

Camlok Lifting Clamps

A trading division of

Columbus McKinnon Corporation Limited

Knutsford Way,
Sealand Industrial Estate,
Chester
CH1 4NZ
United Kingdom

Tel: +44 (0) 1244 375375
Fax: +44 (0) 1244 377403
Email: sales@camlok.co.uk
Web: www.camlok.co.uk

Subject to engineering changes and improvements.
No warranty for printing errors or mistakes.

ID. Ref. CH_HH_2012_Operating Instructions
Doc. 87 Issue: 01 Date: February 2012